

Nom :

Partie II : Epreuve de Technologie
(25 pts)

Prénom :

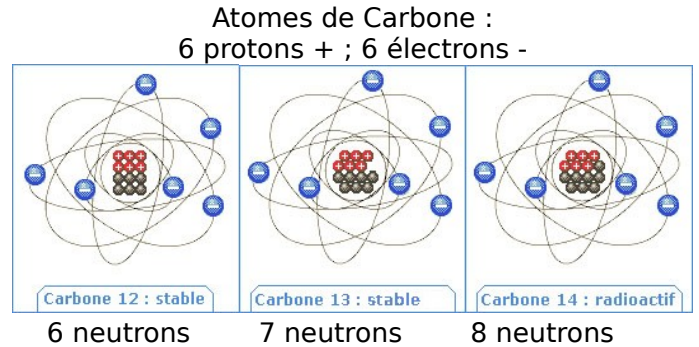
classe :

Les candidats doivent composer, pour cette partie II « Technologie » sur le sujet à rendre.

La famille du tsar voudrait vérifier l'âge des ossements retrouvés. Pour cela, elle va demander à la société Beta Analytic une **datation au carbone**.

Voici en quoi consiste cette méthode :

Toutes les plantes absorbent du carbone (du carbone-12, 13 et du carbone-14) contenu dans l'atmosphère, pour pousser. Lorsque l'on mange ces plantes, les hommes absorbent ce carbone. Lorsqu'un organisme vivant meurt, le carbone qu'il contient est piégé et seul le carbone-14 va se désintégrer et diminuer.



Pour dater un échantillon organique (comme un os d'humain par exemple), il suffit alors de compter le nombre d'atomes de carbone-12, -13 et de carbone-14, puis d'en déduire combien de temps s'est écoulé, depuis que cet organisme est mort. La proportion normale de carbone-14 est de 1 atome de carbone-14 pour mille milliards d'atomes de carbone total dans un organisme vivant. Si on trouve la moitié moins d'atome de carbone-14 c'est que l'ossement aura 5730 ans.

La société Beta Analytic utilise un **spectromètre** de masse par accélération, pour compter les atomes de carbone.

Représentation du spectromètre :

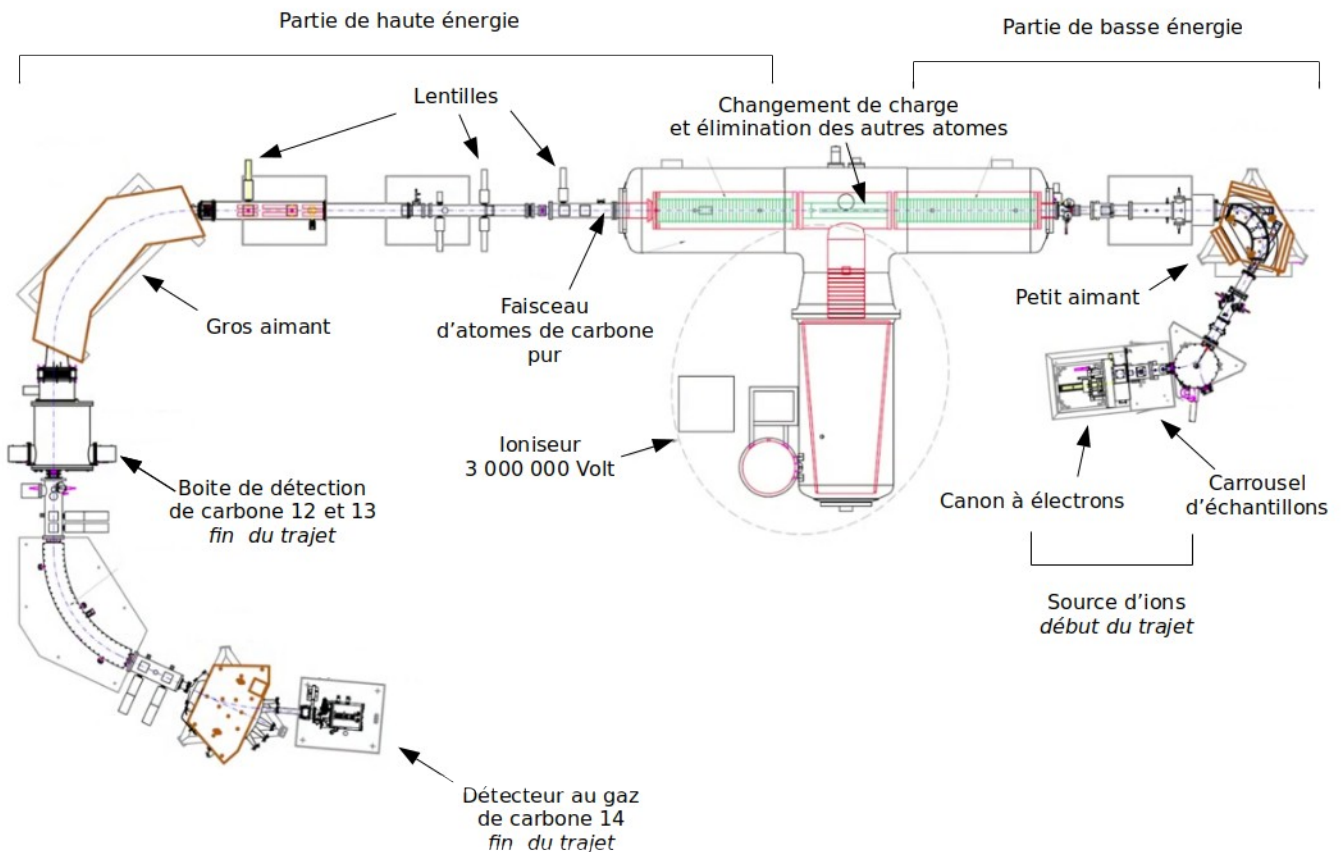


figure 1

Fonctionnement :

Le fonctionnement se divise en deux étapes :

la première phase consiste à accélérer les atomes jusqu'à une très haute énergie cinétique,

la deuxième phase consiste à analyser la masse des atomes de carbones (12-13 et 14) pour les compter.

- le prétraitement des échantillons :

On transforme chimiquement en laboratoire, un échantillon d'os de 20 à 500 milligrammes, en graphite (comme la mine d'un crayon). Cela est réalisé par une combustion de l'échantillon, qui le converti en dioxyde de carbone (CO_2), qui est ensuite transformé en graphite solide.

On le presse sur une **pastille** métallique (voir figure 2), puis on rassemble 200 pastilles pour réaliser 200 mesures.

Le spectromètre se compose de trois parties :

- l'extrémité de basse énergie

Les pastilles sont montées sur le "**carrousel**" dans la source d'ions (ion : atome qui à gagné ou perdu des électrons), à l'extrémité du spectromètre.

Au démarrage, le **canon à électrons** bombarde une pastille, ce qui convertit les atomes de carbone en anions (atomes qui ont ici gagnés un électron donc 7 électrons).

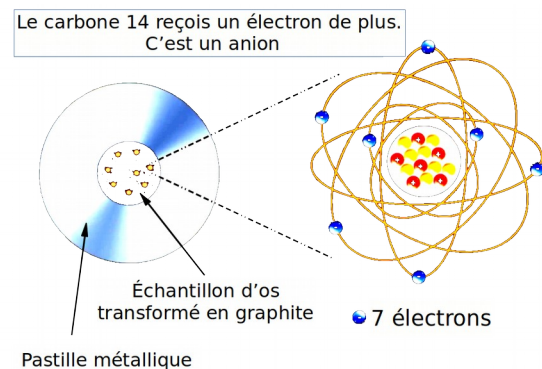


figure 2

Les anions sont attirés par le **petit aimant** d'injection. De cette manière, on crée un faisceau d'anions qui est expulsé du "carrousel".

- l'ioniseur

Dans l'**ioniseur**, grâce à une tension de trois millions de volts les atomes de carbones sont convertis en cation (3 électrons de moins donc $7-3=4$ électrons). La forte tension élimine tous les atomes qui ne sont pas du carbone.

- le dispositif de focalisation

Ils sont alors fortement attirés par le gros aimant qui les accélèrent pour atteindre une fraction de la vitesse de la lumière. Ils passent ensuite à travers les **lentilles** qui vont concentrer le faisceau.

- l'extrémité de haute énergie

On applique au faisceau d'atomes à l'aide du **gros aimant**, une trajectoire en courbe. Avec la vitesse centrifuge, les atomes de carbone-14, plus lourds que les atomes de carbone-12 et 13 se collent sur l'extérieur. Les trois trajectoires se séparent.

Puis, une **boîte de détection** compte les atomes de carbones 12 et 13 qui terminent leurs courses. Tandis que, les atomes de carbone 14 continuent jusqu'au **détecteur à gaz** où ils sont comptés à chaque collision dans le gaz.

Question 1 : A l'aide de la figure 1, associer le composant qui réalise chacune des fonctions suivantes : (6 pts)

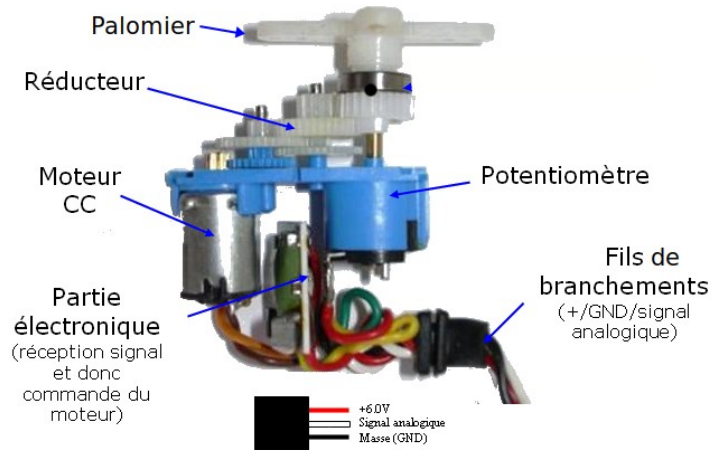
FT	Composants associés
Séparer les trois trajectoires des atomes de carbone 12, 13 et 14	
Bombarder les pastilles d'échantillons	

Éliminer les autres atomes	
Compter les atomes de carbone 14	
Monter les 200 pastilles d'échantillons	
Compter les atomes de carbone 12 et 13	

Pour réaliser la focalisation du faisceau d'atomes, la société Beta Analytic utilise des lentilles. Celles-ci sont orientés à l'aide de servomoteurs électriques :

Le fonctionnement d'un servomoteur :

Lorsque l'électricité parcourt les trois **fils de branchements** électriques, la **partie électronique** commande le **moteur** qui se met à tourner dans un sens. Ce mouvement entraîne les engrenages du **réducteur** de vitesse. Ce réducteur entraîne l'axe du potentiomètre de la carte électronique où est fixé le palomier. Ce **palomier** pivote une lentille du spectromètre. Le potentiomètre donne une information sur la position du palomier qui permet à la partie électronique, d'ajuster continuellement la rotation du moteur.



Les engrenages de réduction permettent aussi d'augmenter la force (le couple) du moteur.

Question 2 : Indiquer dans le tableau ci-dessous, les composants du servomoteur assurant les fonctions « Distribuer », « Convertir » et « Transmettre » de la chaîne d'énergie : (3 pts)

	composants
Distribuer	
Convertir	
Transmettre	

Question 3 : La société Beta Analytic a besoin de 3 000 000 Volts pour faire fonctionner l'accélérateur. D'où peut provenir cette électricité ? Comment est elle produite ? (10 pts)

